

ENTRAINEMENT MATCH/4

Généralités

En match/4 on est comparé aux résultats des adversaires directs (face à nos partenaires à une autre table) et la différence se traduit en points IMP.

De ceci découle plusieurs incidences sur la façon d'enchérir ou de jouer chaque donne.

La priorité est de gagner les donnes et non de faire mieux que tous les autres !

Le système de Cotation (IMP) induit également quelques règles fondamentales dont je vais tenter de vous donner les principales !

En fait c'est principalement l'Espérance Mathématique (Risque / Gain) qui dicte la façon d'agir.

ENCHERES : REGLES PRINCIPALES A APLIQUER

I) Chercher les Manches Tendues

- **Demander les manches avec 1/3 chance au moins de réussir**
- **Réévaluer les Mains TOP**
- **Enchères d'essai (bicolores)**

II) Chercher les chelems en mineure Vs SA

- **Annoncer les bicolores**
- **Enchérir au chelem avec 1/2 chance**

III) Faire des enchères Préventives (haut palier)

- **Vunérabilité favorable**
- **Manche adverse probable**

IV) Ouvrir en mineure avec de bonnes mains bicolores

V) Barrer Facilement en Ouverture en 3ème

- **Vunérabilité favorable**

Donne 1

N
E/O

♠ R 8
♥ R V 10 8 7 4 3
♦ 7
♣ V 5 3

♠ D V 9 6 4 3
♥ A
♦ R D
♣ R 7 4 2



♠ A 10 7
♥ D 2
♦ V 9 8 6
♣ A D 10 9

♠ 5 2
♥ 9 6 5
♦ A 10 5 4 3 2
♣ 8 6

S O N E
 3♥ Passe
5♥ Fin ou Contre

Entame 8♦

Défense Préventive

-3 X , -500 vs -650 → + 4IMP ou +

[http://www.bridgebase.com/tools/handviewer.html?
n=s8kh3478kjtd7c35j&e=s7ath2qd689jc9aqt&s=s25h569d2345atc68&w
=s3469qjhadkqc247k&b=1&d=n&v=-&a=3hp5hppxppp](http://www.bridgebase.com/tools/handviewer.html?n=s8kh3478kjtd7c35j&e=s7ath2qd689jc9aqt&s=s25h569d2345atc68&w=s3469qjhadkqc247k&b=1&d=n&v=-&a=3hp5hppxppp)

Donne 2

E

N/S

♠ R 8 7 5
♥ A V
♦ A 7 4
♣ 10 9 7 6

♠ 10 9 4 2
♥ 4
♦ R D 8 3 2
♣ A D V



♠ D V 6
♥ 8 6 5 3
♦ V 10 9 6
♣ R 5

♠ A 3
♥ R D 10 9 7 2
♦ 5
♣ 8 4 3 2

S	O	N	E
			Passe
1♥!	Passe	1♠	Passe
2♥	Passe	4♥	Fin

Main TOP (pas d'honneur perdu, belle couleur 6ème)

Entame R♦

Jouer ♣ avant atout (affranchissement)

+620

Règle : Révaluer les mains TOP

[http://www.bridgebase.com/tools/handviewer.html?
n=s578khajd47ac679t&e=s6qjh3568d69jtc5k&s=s3ah279kqtd5c2348&w
=s249th4d238kqcaqj&b=1&d=e&v=-&a=p1hx1sp2hp4hppp](http://www.bridgebase.com/tools/handviewer.html?n=s578khajd47ac679t&e=s6qjh3568d69jtc5k&s=s3ah279kqtd5c2348&w=s249th4d238kqcaqj&b=1&d=e&v=-&a=p1hx1sp2hp4hppp)

Donne 3

S
E/O

♠ A 8 3
♥ 3
♦ V 10 9 4
♣ R V 9 8 7

♠ D V 6
♥ R V 9 7
♦ 8 6 5
♣ D 3 2



♠ R 10 5 4 2
♥ 10 8
♦ 7 3
♣ 10 6 5 4

♠ 9 7
♥ A D 6 5 4 2
♦ A R D 2
♣ A

S	O	N	E
1♥	Passe	1SA	Passe
3♦	Passe	3♠	Passe
4♣	Passe	4♦	Passe
6♦	Fin		

Eviter l'entame 2♣ avec une belle couleur annexe
Entame D♠

Affranchir les ♥ → 6♦ +1 ou 6♦

En duplicate les contrats mineurs sont à rechercher

**[http://www.bridgebase.com/tools/handviewer.html?
n=s38ah3d49jtc789kj&e=s245kth8td37c456t&s=s79h2456aqd2akqca
&w=s6qjh79kjd568c23q&b=1&d=s&v=-
&a=1hp1np3dp3sp4cp4dp6dppp](http://www.bridgebase.com/tools/handviewer.html?n=s38ah3d49jtc789kj&e=s245kth8td37c456t&s=s79h2456aqd2akqca&w=s6qjh79kjd568c23q&b=1&d=s&v=-&a=1hp1np3dp3sp4cp4dp6dppp)**

Donne 4

O
T

♠ A 9 4
♥ A V 2
♦ V 4 3
♣ A 9 7 5

♠ 8 5
♥ R 7 6 3
♦ 10 9 8 2
♣ R V 10



♠ R V 6
♥ 9 8 5
♦ A 5
♣ D 8 6 4 2

♠ D 10 7 3 2
♥ D 10 4
♦ R D 7 6
♣ 3

S	O	N	E
	Passe	1♣	Passe
1♠	Passe	1SA	Passe
2♣*	Passe	2♠	Passe
3♦	Passe	4♠	Fin

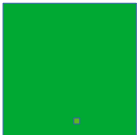
*12HLD si fit , 1 singleton et 10 d'atout
Entame 10♦

Règle : Manche tendue

[http://www.bridgebase.com/tools/handviewer.html?
n=s49ah2ajd34jc579a&e=s6kjh589d5ac2468q&s=s237qth4qtd67kqc3&
w=s58h367kd289tckjt&b=1&d=w&v=-&a=p1cp1sp1np2cp2sp3dp4sppp](http://www.bridgebase.com/tools/handviewer.html?n=s49ah2ajd34jc579a&e=s6kjh589d5ac2468q&s=s237qth4qtd67kqc3&w=s58h367kd289tckjt&b=1&d=w&v=-&a=p1cp1sp1np2cp2sp3dp4sppp)

Donne 5

N
N/S

	♠ D	
	♥ R 9 8 6	
	♦ R V 4	
	♣ A 9 8 6 5	
♠ A V 10		♠ R 9 6 4 3
♥ D V 2		♥ 5 3
♦ 8 5		♦ D 10 9 3
♣ D V 10 7 3		♣ R 4
	♠ 8 7 5 2	
	♥ A 10 7 4	
	♦ A 7 6 2	
	♣ 2	

S	O	N	E
		1♣	Passe
1♥	Passe	2♥	Passe
3♦*	Passe	4♥	Fin

*Main TOP et le 10 d'atouts !
entame D♣

JDLC : Double coupe

Règle : chercher les manches tendues

[http://www.bridgebase.com/tools/handviewer.html?
n=sqh689kd4kjc5689a&e=s3469kh35d39qtc4k&s=s2578h47atd267ac2&
w=sajth2qjd58c37qjt&b=1&d=n&v=-&a=1cp1hp2hp3dp4hppp](http://www.bridgebase.com/tools/handviewer.html?n=sqh689kd4kjc5689a&e=s3469kh35d39qtc4k&s=s2578h47atd267ac2&w=sajth2qjd58c37qjt&b=1&d=n&v=-&a=1cp1hp2hp3dp4hppp)

DONNE 6

E
E/O

♠ R 8 6 5
♥ R V
♦ D 10 9 6
♣ V 6 3

♠ V 10 4 3
♥ A 9 8 6 3
♦ A R
♣ A 4



♠ 9
♥ 7 5 4 2
♦ V 4 2
♣ R 10 9 8 5

♠ A D 7 2
♥ D 10
♦ 8 7 5 3
♣ D 7 2

S O N E
Passe

Passe 1♥ Passe 2♥

Passe 2♠ Passe 4♥

Fin

Entame 10♦

Coupes de la main courte

Règle : Manche tendue

**[http://www.bridgebase.com/tools/handviewer.html?
n=s568khhkj69qtc36j&e=s9h2457d24jc589kt&s=s27aqhqtd3578c27q&w
=s34jth3689adakc4a&b=1&d=e&v=-&a=pp1hp2hp2sp4hppp](http://www.bridgebase.com/tools/handviewer.html?n=s568khhkj69qtc36j&e=s9h2457d24jc589kt&s=s27aqhqtd3578c27q&w=s34jth3689adakc4a&b=1&d=e&v=-&a=pp1hp2hp2sp4hppp)**

Donne 7

S
T

♠ R V 8 7 6
♥ A 2
♦ D V 6 5
♣ 8 7

♠ 9 5 4
♥ 7 5
♦ R 4 3 2
♣ R D 4 2



♠ D 10 3
♥ 9 6 4 3
♦ 8
♣ V 9 6 5 3

♠ A 2
♥ R D V 10 8
♦ A 10 9 7
♣ A 10

S	O	N	E
1♥	Passe	1♠	Passe
3♦	Passe	3♥	Passe
3SA	Passe	4♦	Passe
4♠	Passe	6♦	Fin

Bicolore avec Main TOP

Chercher les chelems en mineure

[http://www.bridgebase.com/tools/handviewer.html?
n=s678kjh2ad56qjc78&e=s3qth3469d8c3569j&s=s2ah8kqjtd79atcat&w
=s459h57d234kc24kq&b=1&d=s&v=-
&a=1hp1sp3dp3hp3np4dp4sp6dppp](http://www.bridgebase.com/tools/handviewer.html?n=s678kjh2ad56qjc78&e=s3qth3469d8c3569j&s=s2ah8kqjtd79atcat&w=s459h57d234kc24kq&b=1&d=s&v=-&a=1hp1sp3dp3hp3np4dp4sp6dppp)

Donne 8

O
P

♠ V 10 6 5 3	♠ R 7 4	♠ A D 9 8
♥ 10 7	♥ V 6 4	♥ 3 2
♦ D 9	♦ 8 4 2	♦ V 10 7 5 3
♣ V 9 3 2	♣ A 8 7 5	♣ 10 4

♠ 2
♥ A R D 9 8 5
♦ A R 6
♣ R D 6

S	O	N	E
2♦	Passe	3♣	Passe
3♥	Passe	3♠	Passe
4♣	Passe	5♥!	Passe
6♥	Fin		

3♣ : A♣

3♠ : R♠

5♥ : Fit franc

Plusieurs possibilités de gains

[http://www.bridgebase.com/tools/handviewer.html?
n=s47kh46jd248c578a&e=s89aqh23d357jtc4t&s=s2h589akqd6akc6kq&
w=s356jth7td9qc239j&b=1&d=w&v=-
&a=ppp2dp3cp3hp3sp4cp5hp6hppp](http://www.bridgebase.com/tools/handviewer.html?n=s47kh46jd248c578a&e=s89aqh23d357jtc4t&s=s2h589akqd6akc6kq&w=s356jth7td9qc239j&b=1&d=w&v=-&a=ppp2dp3cp3hp3sp4cp5hp6hppp)